

ЕАС

ООО «Трансвязь Инжиниринг», 121596, г. Москва, ул. Горбунова,
дом 2, строение 3, БЦ «Гранд Сетунь Плаза», офис В-408

 www.астра.рф  sales@astra-radio.ru  +7 (499) 213-50-51



РАДИОСТАНЦИИ АСТРА СЕРИИ DP

ИНСТРУКЦИЯ ПО ЭКСПЛУАТАЦИИ

Уважаемый клиент,

благодарим вас за покупку портативной радиостанции АСТРА!
Данная радиостанция разработана таким образом, чтобы обеспечить максимальную простоту использования и качество работы. Пожалуйста, внимательно прочитайте настоящее руководство. Приведенная здесь информация поможет вам наиболее эффективно использовать и обслуживать вашу радиостанцию.

Содержание

Сведения о безопасной эксплуатации	01	Выбор зоны	14
Основные особенности радиостанции	02	Выбор канала, ID пользователя или ID группы вызова	14
Распаковка и проверка комплекта	03	Прием вызова и ответ на него	14
Аккумуляторная батарея (АКБ)	04	Прием группового вызова и ответ на него	14
Первое использование	04	Прием персонального вызова и ответ на него	15
Зарядка аккумуляторной батареи	04	Прием общего вызова	15
Схема подключения	05	Отправка вызова	16
Состояния зарядного устройства	06	Отправка группового вызова	16
Эксплуатационные характеристики АКБ	06	Отправка персонального вызова	16
Рекомендации по хранению АКБ	07	Отправка общего вызова	17
Подготовка к работе	07	Персональный или групповой вызов одной кнопкой	17
Установка АКБ	07	Расширенные функции	18
Установка антенны	07	2 временных интервала TDMA DMO	18
Установка зажима для ношения на поясе	07	Смешанные каналы	18
Расположение элементов радиостанции	08	Список сканирования	18
Программируемые боковые кнопки	10	Сканирование	19
Эксплуатация радиостанции	11	Запуск и остановка сканирования	19
Включение и выключение	11	Обнаружение сигнала при сканировании	19
Регулировка громкости	11	Отправка заранее запрограммированного сообщения	20
Переключение каналов	11	Выбор мощности передачи	20
Передача сигналов	11	Активация передачи голосом (VOX)	20
Прием сигналов	11	Переключение режима работы ретранслятор/радиостанция	21
Кнопка РТТ	12	Мониторинг удаленных радиостанций	21
Индикаторы состояния	12	Удаленный аварийный сигнал	21
Светодиодный индикатор	12	Удаленная блокировка	21
Звуковые сигналы	13	Инструкция по устранению неполадок	22
Прием и отправка вызовов	13	Технические характеристики радиостанции	23

Сведения о безопасной эксплуатации

Пожалуйста прочтите следующие рекомендации, несоблюдение которых может привести к травмам или нарушению закона.

1. Если Вы используете какое-либо портативное медицинское устройство (кардиостимулятор, слуховой аппарат и т. д.), прежде чем пользоваться радиостанцией, проконсультируйтесь с Вашим лечащим врачом.
2. Любые изменения и модификации данной радиостанции категорически не одобряются производителем/поставщиком и лишают Вас бесплатного гарантийного обслуживания. Любые настройки Вашей радиостанции должны осуществляться только квалифицированными специалистами.
3. Чтобы избежать проблем, которые могут быть вызваны электромагнитными помехами, пожалуйста, выключайте радиостанцию там, где этого требует внутренний распорядок (например, в больницах и других медицинских учреждениях).
4. В транспортном средстве, оборудованном подушками безопасности, не размещайте радиостанцию в зоне раскрытия подушек.
5. Не используйте радиостанции в потенциально взрывоопасном окружении (рядом с автомобильным заправочными станциями, на нижней палубе яхты, в местах хранения легковоспламеняющихся или химических веществ и т. д.).
6. Не заряжайте и не меняйте аккумуляторы/батареи вблизи легковоспламеняющихся или взрывоопасных веществ. Во избежание разряда элементов питания извлекайте аккумуляторы/батареи, если не планируете пользоваться радиостанцией продолжительное время.
7. Не используйте радиостанцию с повреждённой антенной во избежание получения лёгкого ожога при контакте с кожей.
8. Не подвергайте Вашу радиостанцию продолжительному воздействию солнечных лучей или нагревательных приборов.
9. Во время передачи держите радиостанцию вертикально антенной вверх на расстоянии 5 см от рта, говорите, не повышая голос.
10. Протирайте устройства мягкой влажной тканью без использования чистящих средств, спиртосодержащих жидкостей, растворителей.
11. Не выбрасывайте аккумуляторы в контейнеры с бытовым мусором, утилизируйте их в специально отведённых местах.
12. Используйте только рекомендованные производителем зарядные устройства, аксессуары, внешние устройства.

Основные особенности радиостанции

- Работа в цифровом и аналоговом режиме
- 32 канала и 2 зоны (до 16 каналов в каждой зоне)
- Литий полимерный аккумулятор высокой емкости (2000 мАч)
- Групповой и персональный вызов
- Отправка запрограммированных сообщений
- Поддержка смешанных каналов
- Таймер ограничения времени передачи (TOT)
- Активация передачи голосом (VOX)
- Аудио компандер
- Фиксация канала
- Переключение мощности передачи кнопкой
- Блокировка занятого канала (BCLO)
- Узкий и широкий шаг сетки частот (12,5 или 25 КГц)
- 3 программируемые боковые кнопки
- Стандартное и приоритетное сканирование
- Мониторинг эфира
- Переключение режима работы ретранслятор/радиостанция
- Голосовые подсказки на русском языке
- Индикация заряда батареи
- Функция аварийного сигнала
- Мониторинг удаленных радиостанций
- Проверка активности удалённой радиостанции
- Удаленная блокировка / разблокировка
- 2 временных интервала TDMA DMO
- Класс пыле-влагозащиты IP54
- 16-битное шифрование в цифровых каналах

Распаковка и проверка комплекта

Аккуратно откройте упаковку. Убедитесь, что все перечисленные ниже аксессуары включены в комплектацию. Если какой-либо аксессуар отсутствует, пожалуйста, свяжитесь с магазином, в котором вы приобрели радиостанцию.

Радиостанция 	Аккумуляторная батарея 	Зарядное устройство 	Адаптер питания 
Руководство пользователя 	Антенна 	Зажим для ношения на поясе + винты 	Ремешок на запястье 

Примечание: внешний вид изделий может отличаться, изображения представлены для ознакомления, комплектация может быть изменена без предварительного уведомления.

Аккумуляторная батарея (АКБ)

Первое использование

Новая аккумуляторная батарея заряжена не полностью. Перед первым использованием батарею необходимо заряжать не менее 6 часов. Максимальная емкость батареи будет достигнута после трех циклов полной зарядки и разрядки. Разрешается использовать только аккумуляторную батарею из комплекта поставки. Использование несовместимых АКБ может привести к неисправности радиостанции и получению травм. При повреждении радиостанции в результате использования несовместимой АКБ гарантия от производителя аннулируется.

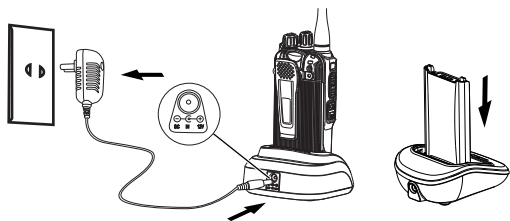
Примечание:

- ЗАПРЕЩАЕТСЯ** заряжать АКБ, если радиостанция или АКБ подверглись воздействию влаги или отсырели.
- Перед установкой АКБ в зарядное устройство необходимо убедиться, что на контактах батареи отсутствует пыль и грязь.
- При зарядке температура окружающей среды должна составлять от 5 до 40°C.
- ЗАПРЕЩАЕТСЯ** выключать адаптер питания из розетки или отключать радиостанцию от зарядного устройства во время зарядки. Эти действия могут повлиять на процесс зарядки.
- Батарея считается вышедшей из строя если после полной зарядки она работает только короткий промежуток времени.

Зарядка аккумуляторной батареи

- При низком уровне заряда АКБ на радиостанции мигает красный светодиод и воспроизводится звуковая индикация.
- Разрешается использовать только зарядное устройство и адаптер питания из комплекта поставки. Заряжать возможно как АКБ, подсоединенную к радиостанции, так и отдельно АКБ, как изображено на рисунке ниже.

Схема подключения:



Необходимо выполнить следующие действия:

1. При зарядке АКБ, присоединённой к радиостанции, необходимо убедиться, что радиостанция выключена.
2. Подключить адаптер питания к зарядному устройству.
3. Включить адаптер питания в электрическую розетку переменного тока.
4. Вставить аккумуляторную батарею или радиостанцию с батареей в зарядное устройство. Красный и зеленый диоды загорятся на короткий промежуток времени.
5. Состояния процесса зарядки будут отображаться индикацией светодиодов в соответствии со следующей таблицей:

- Красный светодиод горит постоянно - идет зарядка АКБ. Процесс зарядки занимает около 6 часов.
- После того, как батарея полностью заряжена, красный светодиод погаснет и загорится зеленый светодиод. Необходимо отключить адаптер питания от зарядного устройства либо снять с него радиостанцию или АКБ.
- Если красный светодиод мигает, это означает, что или напряжение АКБ ниже 6 В, или АКБ повреждена. Если причина в низком напряжении АКБ, то батарея начнёт заряжаться и через некоторое время индикация светодиода изменится на постоянно горящий красный. Если батарея повреждена, то индикация не изменится.

Состояния зарядного устройства

Индикация светодиода	Состояние ЗУ	Пометки
Красный и зеленый диоды загораются на 1 секунду, затем гаснут.	Включение	
Отсутствует	Режим ожидания	
Постоянно горит красный	Зарядка	
Постоянно горит зеленый	Батарея полностью заряжена	
Постоянно мигает красный	Неисправность	Напряжение АКБ ниже 6В

ВАЖНО: Излишняя зарядка АКБ снижает срок её службы. Рекомендуется прекратить зарядку батареи, как только загорится зеленый светодиод.

Осторожно!

1. Запрещается разбирать аккумуляторные батареи.
2. Запрещается сжигать аккумуляторные батареи!
3. По окончании срока службы аккумуляторной батареи запрещается утилизировать её с бытовым мусором. АКБ необходимо направить в центр утилизации отходов производства электрического и электронного оборудования, где она будет утилизирована в соответствии с требованиями действующего законодательства. При необходимости связаться с местными органами власти для получения указаний.

Эксплуатационные характеристики АКБ

При температурах воздуха ниже 0 °С емкость аккумулятора снижается. При использовании в очень холодных условиях рекомендуется иметь запасную полностью заряженную АКБ. Батареи с упавшей емкостью необходимо сохранять, так как в более теплых условиях они будут нормально работать.

Рекомендации по хранению АКБ

1. Хранить батареи необходимо в сухом месте при комнатной температуре.
2. Излишняя разрядка АКБ снижает срок её службы и может привести к повреждению АКБ. Поэтому рекомендуется полностью зарядить АКБ перед помещением на длительное хранение.
3. При этом в течение срока хранения рекомендуется периодически заряжать АКБ. Литий-ионные и литий-полимерные АКБ рекомендуется подзаряжать каждые 6 месяцев, а никель-металл-гидридные (NiMH) - каждые 3 месяца. Это позволит предотвратить излишнюю разрядку батареи.

Подготовка к работе

Установка АКБ

Совместить выступы на АКБ с бороздками на задней части радиостанции. Вставить АКБ в разъем до срабатывания защелки. Перед отсоединением АКБ следует выключить радиостанцию. Для отсоединения АКБ следует нажать на защелку и вытащить АКБ.

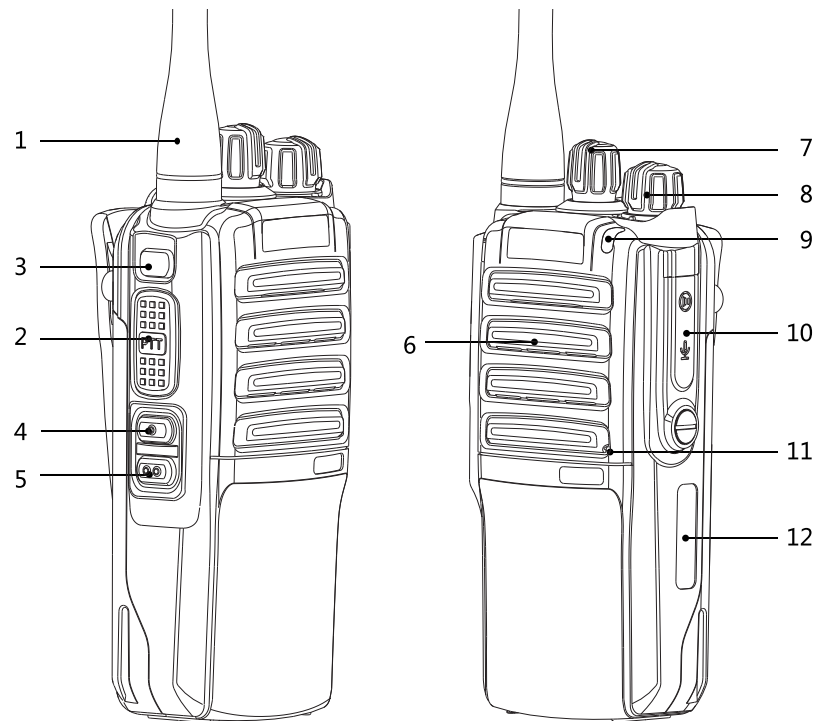
Установка антенны

Для установки антенны следует до упора вкрутить её по часовой стрелке в отверстие в верхней части радиостанции. Радиостанция должна быть выключена. Для отсоединения антенны следует выкрутить её против часовой стрелки. Перед отсоединением антенны следует убедиться, что радиостанция выключена.

Установка зажима для ношения на поясе

Для установки зажима следует сровнять отверстия для винтов на нем с соответствующими отверстиями на задней части радиостанции и закрепить зажим при помощи винтов.

Расположение элементов радиостанции



№	Элемент	Назначение
1	Антенна	Приём и передача сигналов, обеспечение широкой зоны радиосвязи.
2	Кнопка PTT	Нажатие на кнопку PTT активирует режим передачи.
3	Боковая кнопка PF1	На данные кнопки могут быть назначены различные функции. Настройка осуществляется через программное обеспечение. Доступные функции перечислены на страницах 12-18. На каждую кнопку можно назначить две функции (короткое нажатие - 0,5 с и длительное нажатие - 2,5 с).
4	Боковая кнопка PF2	
5	Боковая кнопка PF3	
6	Динамик	
7	Ручка выбора каналов	Вращение ручки осуществляет выбор каналов с 1 по 16.
8	Регулятор громкости и включения питания	Поворот по часовой стрелке включает радиостанцию и увеличивает громкость. Вращение против часовой стрелки уменьшает громкость. Для выключения радиостанции необходимо повернуть регулятор против часовой стрелки до щелчка.
9	Светодиодный индикатор	Горит зеленым: Режим приема. Горит красным: Режим передачи.
10	Защитный кожух разъема для гарнитуры SP/MIC	Защита от влаги и пыли.
11	MIC	Микрофон.
12	Аккумуляторная батарея	

Программируемые боковые кнопки

С помощью программного обеспечения на боковые кнопки (PF1 – PF3) возможно запрограммировать перечисленные ниже функции.

№	Функция	Описание
1	Аварийный сигнал	Воспроизведение аварийного сигнала
2	Мониторинг эфира и кратковременный мониторинг эфира	Радиостанция включит звук только при получении несущего сигнала.
3	Вызов одним нажатием	Одно нажатие на кнопку инициирует заранее запрограммированный вызов, групповой вызов или сообщение.
4	Сканирование	Запуск или остановка сканирования.
5	VOX	Выключение или включение функции активации голосом VOX.
6	Смена зоны	Переключает текущую зону каналов радиостанции. Поддерживается 2 зоны.
7	Выбор мощности	Переключение мощности передачи на текущем канале.
8	Удаленная блокировка	Отправка сигнала, блокирующего удаленную радиостанцию.
9	Удаленная разблокировка	Отправка сигнала, разблокирующего удаленную радиостанцию.
10	Мониторинг удаленных радиостанций	Отправка сигнала, активирующего мониторинг радиостанций.
11	Проверка активности удаленной радиостанции	Проверка состояния удаленной радиостанции, подтверждающая её активность.
1	Режим ретранслятор / радиостанция	Переключение режима связи между ретранслятором и ближайшими радиостанциями.

Примечание: некоторые функции могут быть заранее запрограммированы поставщиком.

Эксплуатация радиостанции

Включение и выключение

Для включения радиостанции следует повернуть ручку регулировки громкости по часовой стрелке до щелчка (рис.1). При этом радиостанция воспроизведёт короткий звуковой сигнал, подтверждающий включение.

Для выключения радиостанции следует повернуть ручку регулировки громкости против часовой стрелки до щелчка.

Регулировка громкости

Уровень громкости регулируется вращением ручки регулировки громкости по часовой стрелке или против неё.

Переключение каналов

Каналы переключаются путем вращения ручки выбора каналов (рис.2).

Если включена функция озвучивания номера канала, при переключении канала будет воспроизводиться звуковая индикация номера канала.

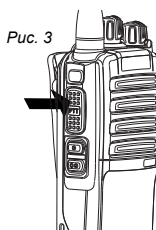
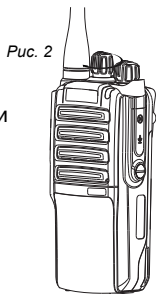
Передача сигналов

Для передачи сигнала необходимо нажать кнопку РТТ (рис. 3), и удерживая её, говорить. При этом загорится красный светодиод.

ВАЖНО! При передаче необходимо держать радиостанцию на расстоянии от 2,5 до 5 см ото рта, чтобы антенна находилась не ближе 2,5 см от лица!

Прием сигналов

Для перехода в режим приема нужно просто отпустить кнопку РТТ. При приеме сигнала загорится зеленый светодиод.



Кнопка РТТ

- Каждый канал может быть запрограммирован как цифровой.
- Для передачи сигнала следует нажать и удерживать РТТ. В процессе вызова при нажатии на кнопку РТТ радиостанция начинает передавать сигнал другим радиостанциям в группе. Для перехода в режим приема следует отпустить кнопку РТТ.
- Если вызова нет, нажатие на кнопку РТТ инициирует новый вызов. Если активирован звуковой сигнал допустимости вызова, следует дождаться окончания звукового сигнала.
- Если активирован звуковой сигнал «ожидającego канала» (программируется продавцом), то в процессе вызова после того, как на принимающей ваш вызов радиостанции, отпускается кнопка РТТ, ваша радиостанция воспроизведет короткий сигнал, указывающий на то, что канал свободен, и можно начинать передачу.
- Когда вызов прерывается (например, в результате приема аварийного вызова), радиостанция также воспроизведет звуковой сигнал ожидающего канала. Сигнал ожидающего канала может быть отключен путем отключения воспроизведения звуковых сигналов.
- Для переключения между цифровыми каналами следует использовать ручку переключения каналов.

Индикаторы состояния

Информацию о состоянии радиостанции можно получить с помощью светодиодного индикатора и звуковых сигналов.

Светодиодный индикатор

Светодиодный индикатор отражает операцию, которую выполняет радиостанция.

- Если индикатор горит красным, значит радиостанция передает сигналы (вызовы, сообщения или данные).
- Если индикатор горит зеленым, значит радиостанция включена, или принимает сигналы.

- Если индикатор горит оранжевым, значит радиостанция сканирует каналы.

Примечание: с помощью ПО могут быть включены или выключены различные категории индикации: прием, передача, сканирование, переключение каналов, включение радиостанции, окончание вызова.

Звуковые сигналы

Звуковые сигналы помогают определить состояние радиостанции и вызова.

- Сигнал персонального вызова в цифровом режиме: при нажатии кнопки РТТ радиостанция воспроизведет звуковой сигнал «di».
- Сигнал группового вызова в цифровом режиме: при нажатии кнопки РТТ радиостанция воспроизведет звуковой сигнал «di».
- Сигнал вызова в аналоговом режиме: при нажатии кнопки РТТ радиостанция не воспроизведет звуковой сигнал «di».
- Сигнал подтверждения вызова: радиостанция воспроизведет звуковой сигнал «du».
- Сигнал нажатия на кнопку: радиостанция воспроизведет звуковой сигнал «di».
- Сигнал включения радиостанции: радиостанция воспроизведет продолжительные звуковые сигналы.
- Сигнал переключения канала: радиостанция воспроизведет два звуковых сигнала «den».
- Сигнал запрета передачи: радиостанция постоянно воспроизводит звуковой сигнала «den», пока кнопка РТТ не будет отпущена и передача остановится.
- Сигнал низкого заряда батареи: радиостанция периодически воспроизводит сигнал низкого заряда АКБ. Время может быть запрограммировано через ПО.

Прием и отправка вызовов

Основные операции при работе с радиостанцией:

1. Выбор зоны.
2. Выбор канала, ID пользователя или ID группы вызова.

3. Прием вызова и ответ на него.
4. Отправка вызова.

Выбор зоны

Зона задает группу каналов. Радиостанция поддерживает 2 зоны, по 16 каналов.

Следует выполнить следующие действия:

1. Нажать на заранее запрограммированную кнопку переключения зоны.
2. Если светодиодный индикатор мигает зеленым, значит радиостанция находится в зоне 1.

Если светодиодный индикатор мигает красным, значит радиостанция находится в зоне 2. Одновременно с этим, радиостанция озвучивает номер зоны.

Выбор канала, ID пользователя или ID группы вызова

После выбора зоны (если их две), при помощи ручки переключения каналов производится выбор канала, ID пользователя или ID группы вызова.

После выбора зоны (если их две), при помощи ручки переключения каналов производится выбор канала, ID пользователя или ID группы вызова.

Прием вызова и ответ на него

После выбора канала ID пользователя или ID группы вызова, радиостанция сможет принимать или инициировать вызовы. При передаче сигналов, светодиодный индикатор горит красным. При приёме сигналов светодиодный индикатор горит зеленым.

Прием группового вызова и ответ на него

Для приема групповых вызовов необходимо настроить группу на радиостанции.

1. При приёме сигнала светодиодный индикатор горит зеленым.
2. Для ответа на вызов следует нажать на кнопку РТТ. Светодиодный индикатор горит красным.

3. Для перехода в режим приема следует отпустить кнопку РТТ.
4. Если в течение заданного времени никто не производит передачи, вызов заканчивается.

Прием персонального вызова и ответ на него

Персональный вызов — это вызов от одной радиостанции к другой конкретной радиостанции.

При приеме персонального вызова следует выполнить следующие действия:

1. При приеме сигнала индикатор горит зеленым.
2. Для ответа на вызов следует нажать на кнопку РТТ. Светодиодный индикатор горит красным.
3. Для перехода в режим приема следует отпустить кнопку РТТ.
4. Если в течение заданного времени никто не производит передачи, вызов заканчивается.

Прием общего вызова

Общий вызов — это вызов от одной радиостанции ко всем радиостанциям на канале. Такие вызовы используются для передачи важных уведомлений.

При приеме общего вызова следует выполнить следующие действия:

1. При приеме сигнала радиостанция воспроизводит звуковой сигнал (если звуковые сигналы включены), и светодиодный индикатор загорается зеленым.
2. Если в течение заданного времени никто не производит передачи, вызов заканчивается.

Примечание: ответить на общий вызов невозможно. Если в процессе приема общего вызова переключить радиостанцию на другой канал, прием общего вызова прекращается. В процессе приема общего вызова невозможно использование программируемых кнопок.

Отправка вызова

Для выбора канала ID пользователя или ID группы вызова могут использоваться следующие элементы управления:

- Ручка переключения каналов
- Заранее запрограммированная кнопка отправки вызова

Отправка группового вызова

Для отправки групповых вызовов необходимо настроить группу вызова на радиостанции.

Следует выполнить следующие действия:

1. При помощи ручки переключения каналов выбрать канал в соответствии с ID активированной группы вызова.
2. Для отправки вызова следует нажать на кнопку РТТ. Светодиодный индикатор горит красным. После этого следует говорить в микрофон.
3. Для перехода в режим приема следует отпустить кнопку РТТ. При приеме сигнала светодиодный индикатор горит зеленым.
4. Если в течение заданного времени никто не производит передачи, вызов заканчивается.

Отправка персонального вызова

1. При помощи ручки переключения каналов выбрать канал в соответствии с ID активированного пользователя.
2. Для отправки вызова следует нажать на кнопку РТТ. Светодиодный индикатор горит красным. После этого следует говорить в микрофон.
3. Для перехода в режим приема следует отпустить кнопку РТТ. При приеме сигнала ответа светодиодный индикатор горит зеленым.
4. Если в течение заданного времени никто не производит передачи, вызов заканчивается.
5. По окончании персонального вызова, радиостанция воспроизведен короткий звуковой сигнал.

Отправка общего вызова

Функция позволяет отправить вызов ко всем радиостанциям на канале. Для того чтобы использовать данную функцию, её необходимо активировать.

Следует выполнить следующие действия:

1. При помощи ручки переключения каналов выбрать канал в соответствии с ID активированной общей группой.
2. Для отправки вызова следует нажать на кнопку РТТ. Светодиодный индикатор горит красным. После этого следует говорить в микрофон.

Примечание: другие радиостанции, принимающие общий вызов, не могут ответить на него.

Персональный или групповой вызов одной кнопкой

Данная функция позволяет инициировать вызов к заранее запрограммированному пользователю или группе нажатием всего одной кнопки. На одну кнопку может быть назначен только один ID пользователя или группы. Данная функция может быть назначена на любую из программируемых кнопок.

Следует выполнить следующие действия:

1. Нажать запрограммированную кнопку для отправки вызова заданному пользователю или группе.
2. Для отправки вызова следует нажать на кнопку РТТ. Светодиодный индикатор горит красным. После этого следует говорить в микрофон.
3. Для перехода в режим приема следует отпустить кнопку РТТ. При приеме сигнала светодиодный индикатор горит зеленым.
4. Если в течение заданного времени никто не производит передачи, вызов заканчивается.

Расширенные функции

Доступны следующие расширенные функции:

- 2 временных интервала TDMA DMO (работа в прямом режиме)
- Смешанные каналы
- Список сканирования
- Сканирование
- Отправка запрограммированного текстового сообщения
- Выбор мощности передачи
- Активация передачи голосом (VOX)
- Переключение режима работы ретранслятор/радиостанция
- Мониторинг удаленных радиостанций
- Удаленный аварийный сигнал
- Удаленная блокировка

2 временных интервала TDMA DMO (работа в прямом режиме)

Данная функция позволяет организовать на одной частоте два канала, которые могут использоваться одновременно. Это позволяет эффективнее использовать частоты. Даже при максимальной нагрузке радиостанция обеспечит качественную связь.

Смешанные каналы

Радиостанция поддерживает смешанные каналы, позволяющие принимать как цифровые, так и аналоговые сигналы.

Список сканирования

Радиостанция позволяет создать список сканирования и добавить в него конкретный канал или группу вызова. В этом случае при сканировании радиостанция циклично проверяет добавленные каналы на наличие сигналов на них. Радиостанция поддерживает до 3 списков сканирования, по 16 позиций в каждом.

Сканирование

При запуске сканирования радиостанция циклично проверяет каналы и группы из запрограммированных списков сканирования на наличие сигналов на них. При этом светодиодный индикатор будет мигать красным.

Режимы сканирования

Автоматическое сканирование: при выборе канала или группы вызова, для которых включено автоматическое сканирование, радиостанция автоматически начнет сканирование.

Запуск и остановка сканирования

Следует выполнить следующие действия:

1. Нажать на заранее запрограммированную кнопку сканирования. Или при помощи ручки переключения каналов выбрать канал, для которого выключено автоматическое сканирование.
2. В процессе сканирования светодиодный индикатор мигает оранжевым. После окончания сканирования светодиодный индикатор гаснет.

Обнаружение сигнала при сканировании

При обнаружении сигнала на канале или в группе радиостанция приостановит сканирование и зафиксируется на канале на запрограммированное время ожидания.

Следует выполнить следующие действия:

1. В течение времени ожидания следует нажать на кнопку РТТ для отправки ответа. Светодиодный индикатор горит красным.
2. Для перехода в режим приема следует отпустить кнопку РТТ.
3. Если в течение времени ожидания ответ не отправлен, радиостанция возобновляет сканирование.

Отправка заранее запрограммированного сообщения

Программируемые кнопки могут быть назначены на отправку короткого сообщения, запрограммированного продавцом. Данная радиостанция позволяет запрограммировать до 5 сообщений.

Следует выполнить следующие действия:

1. Нажать на запрограммированную кнопку для отправки сообщения заданному ID.
2. Светодиодный индикатор горит красным.
3. При успешной отправке сообщения радиостанция воспроизведет два чирикающих звуковых сигнала. Если сообщение не отправлено, радиостанция воспроизведет одиночный низкий звуковой сигнал.

Выбор мощности передачи

Мощность передачи может быть задана для каждого канала. При низкой мощности передачи доступа связь только с близко расположенными радиостанциями. Заряд аккумулятора расходуется экономно. На высокой мощности радиостанция позволяет связываться с другими радиостанциями на большом расстоянии. Заряд аккумулятора расходуется значительно быстрее.

Следует выполнить следующие действия:

1. Нажать на заранее запрограммированную кнопку переключения мощности.
2. Одиночный звуковой сигнал «di» означает, что радиостанция работает на высокой мощности передачи. Двойной звуковой сигнал «di» означает, что радиостанция работает на низкой мощности передачи.

Активация передачи голосом (VOX)

Функция позволяет отправить вызов без нажатия на кнопку РТТ. Радиостанция автоматически передает сигналы в течение заданного периода вне зависимости от того, когда функция VOX обнаруживает голос с помощью микрофона.

Следует выполнить следующие действия:

1. Нажать на запрограммированную кнопку для включения или выключения функции активации передачи голосом VOX.
2. После этого следует говорить в микрофон.

Примечание: данные операции могут быть выполнены только на радиостанции с активированной функцией VOX.

Переключение режима работы ретранслятор/радиостанция

В случае, если ретранслятор не работает, либо находится за пределами досягаемости, но в пределах досягаемости присутствуют другие радиостанции, данная функция позволяет пользователю автоматически изменить частоты приема/передачи для того, чтобы связываться с другими радиостанциями напрямую.

Следует выполнить следующие действия:

Нажать на запрограммированную кнопку для переключения между режимами ретранслятора и местной связи.

Мониторинг удаленных радиостанций

При активации данной функции основная радиостанция может проводить мониторинг остальных радиостанций.

Удаленный аварийный сигнал

При активации данной функции основная радиостанция может воспроизводить на других радиостанциях аварийный сигнал.

Удаленная блокировка

При активации данной функции основная радиостанция может блокировать другие радиостанции.

Инструкция по устранению неполадок

Неполадка	Анализ причин	Решение
Нет питания, радиостанция не включается	Возможно, аккумулятор установлен неправильно	Снимите и снова установите аккумулятор, затем включите радиостанцию
	Возможно, аккумулятор разряжен	Зарядите или замените аккумулятор
	Контакты аккумулятора загрязнены или повреждены	Очистите контакты АКБ. Если проблема останется, свяжитесь с сервисным центром
Прерывистый или тихий звук при получении сигнала	Низкое напряжение батареи	Зарядите или замените аккумулятор
	Установлена низкая громкость	Прибавьте громкость
	Плохой контакт в антенном разъеме	Проверьте прочность крепления антенны
	Антенна установлена неправильно	Снимите и снова установите антенну
Нет связи с другими участниками группы	Динамик загрязнён или поврежден	Аккуратно очистите отверстия динамика или свяжитесь с сервисным центром
	Используемые настройки частоты или кодирования отличаются от настроек других участников группы	Установите частоту и коды, соответствующие кодам других участников группы
	Неверно выбран канал	Установите правильный канал
Одиночные или групповые вызовы не работают	Большая удаленность от других участников группы	Подойдите как можно ближе к другим участникам группы
	Используемая частота, канал, цветовой код или временной интервал установлены некорректно	Настройте частоту, канал, цветовой код или временной интервала и другие настройки аналогично остальным участникам группы
Посторонние шумы в эфире	Помехи от пользователей использующих ту же частоту	Переключитесь на другую частоту, канал или настройте уровень шумоподавления
	Кодировки CTCSS/DCS не установлены или установлены некорректно	Установите одинаковые кодировки CTCSS/DCS для всех радиостанций в группе
Высокий уровень помех	Слишком большое расстояние до других абонентов	Попробуйте уменьшить дистанцию до других абонентов
	Много препятствий на пути сигнала, (высотные здания, толстые бетонные стены, подвальное помещение)	Используйте повторители сигнала (ретранслятор/репитер)
	Воздействие внешней среды или электромагнитных помех	Постарайтесь использовать радиостанцию вдали от устройств, создающих сильные помехи

Технические характеристики радиостанции

Общие	
Диапазон частот	136-174 мГц / 400-470 мГц
Количество каналов	32
Шаг сетки частот	12.5 / 25 кГц
Мощность передатчика	1-4 Вт
Рабочее напряжение	7.4 В
Диапазон рабочих температур	-25 ~ +55 °С
Режимы работы	Аналоговый, DMR (Tier I, Tier II)
Габариты	137x61x40 мм
Вес	250 гр (с батареей 2000 мАч)
Передатчик	
Тип модуляции	16K0F3E
Паразитное излучение	≤7,5 мкВ
Шум модуляции	-40 дБ
Искажение модуляции	<5%
Стабильность частоты	5 ppm
Кондуктивное и эмиссионное излучение	≤±5 кГц
Потребляемый ток	≤1600 мА
Аудио ответ (300-3000 Гц)	+6,5 ~ -14 дБ
Мощность по соседнему каналу	≥65 дБ
Избирательная чувствительность	8-12 мВ

Приёмник	
Чувствительность	≤0,2 мкВ
Занимаемая ширина полосы	≤16 кГц
Избирательность	≥65 дБ
Взаимная модуляция	≥55 дБ
Мощность динамика	>0,5 Вт
Искажения аудио сигнала	≤5%
Потребляемый ток	55 мА/150 мА ожидание/работа
Аудио ответ (300-3000 Гц)	+7 ~ 12,5 дБ
Опорная частота	13.000 МГц